

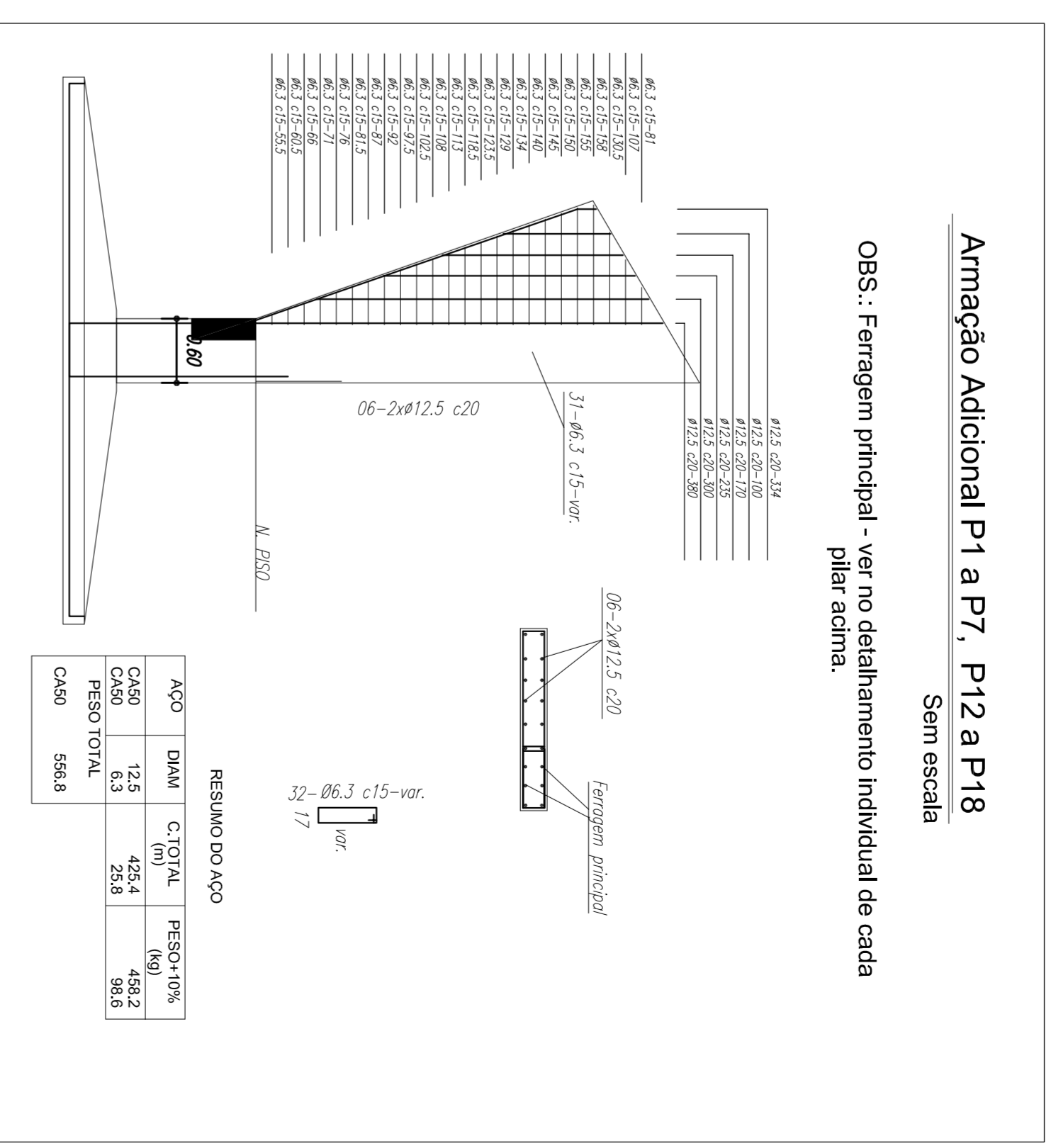
VERTICAL  
258 Ø5,0 - C.14 - 2.230

LONGITUDINAL  
148 Ø5,0 - C.14 - 3600

RELAÇÃO DO AÇO

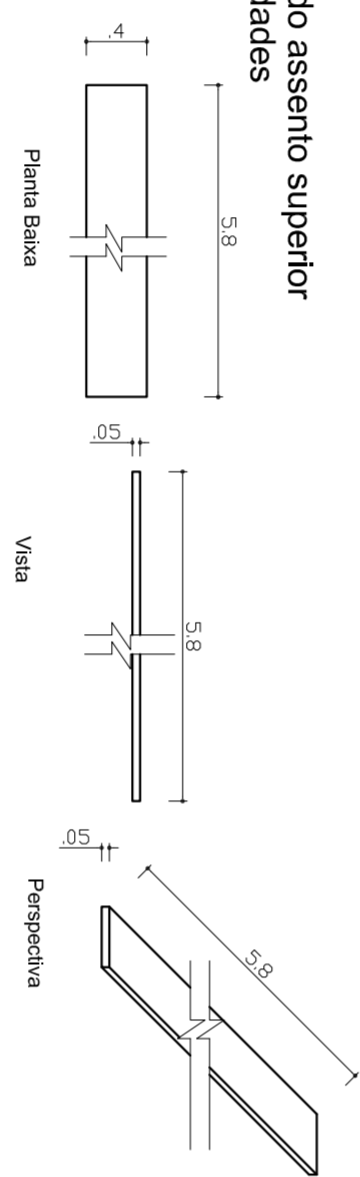
ACO	DIAM	C.TOTAL (m)	Peso + 10% (kg)
CA80	5,0	10,716	1.815,30

Malha de ferragem do Contrapiso da quadra  
escala 1:75

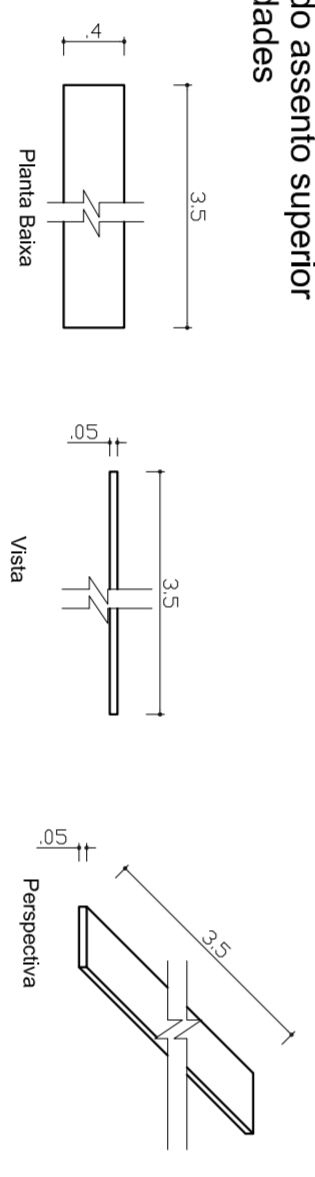


Detalhe arquibancada - peças em concreto

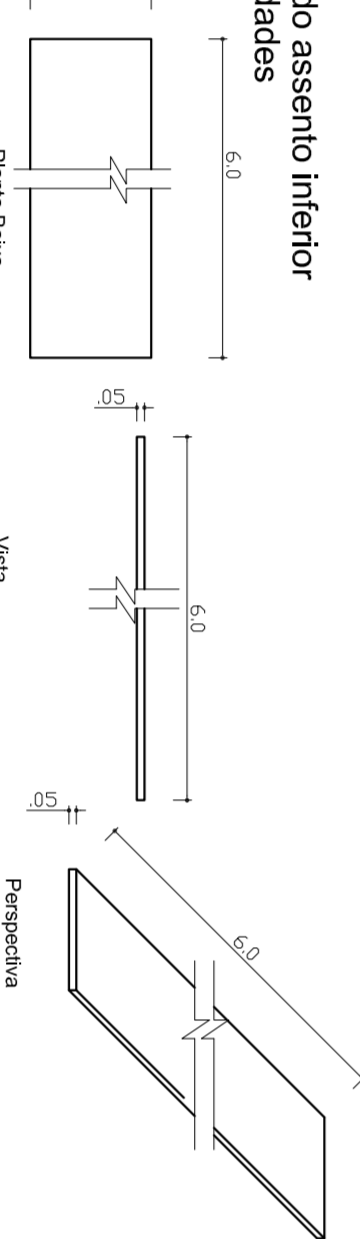
Peça do assento superior  
8 unidades



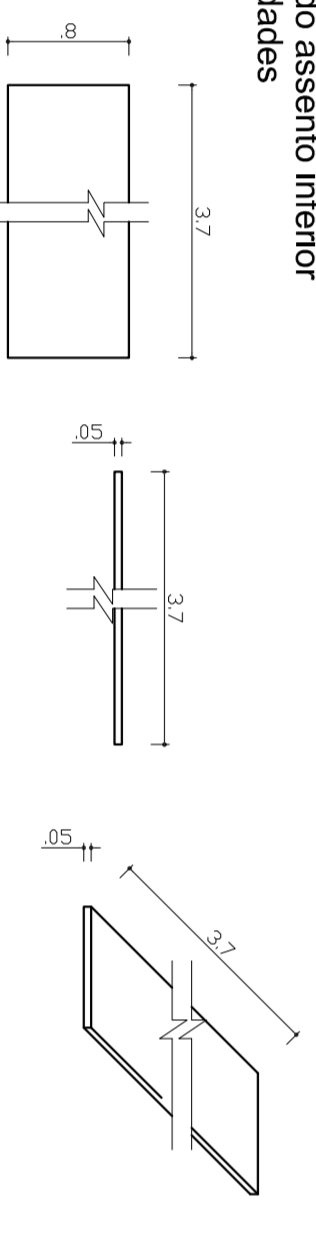
Peça do assento superior  
2 unidades



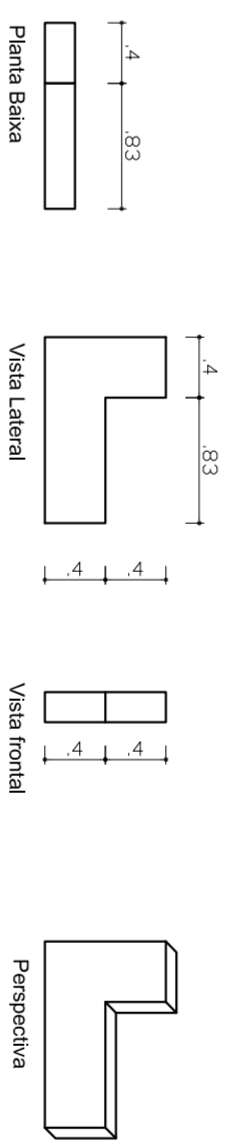
Peça do assento inferior  
8 unidades



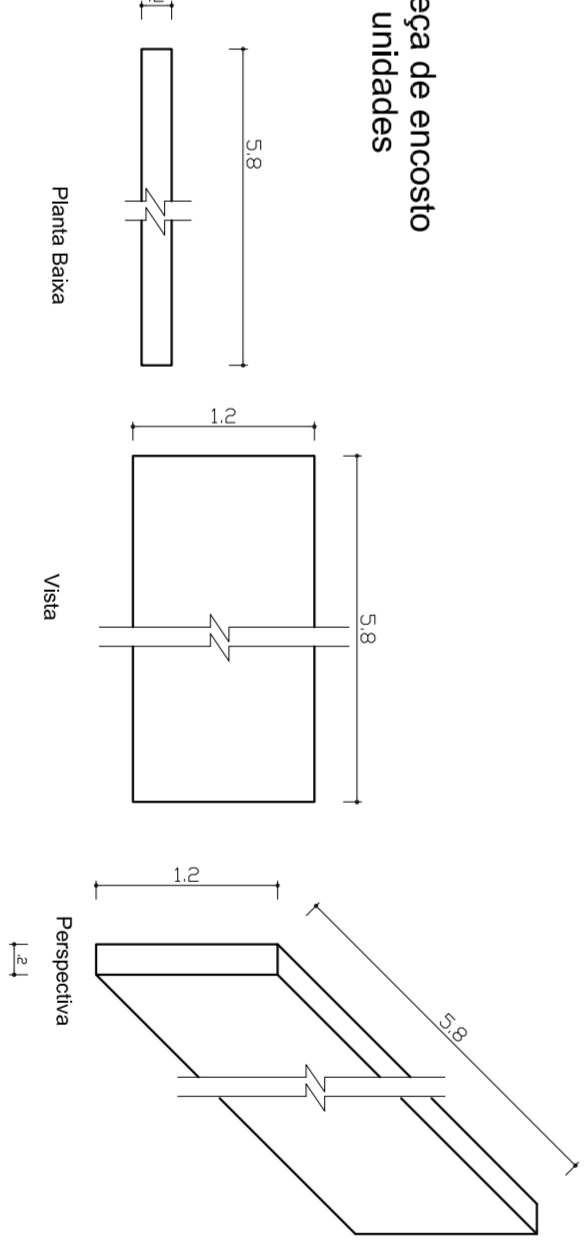
Peça do assento inferior  
2 unidades



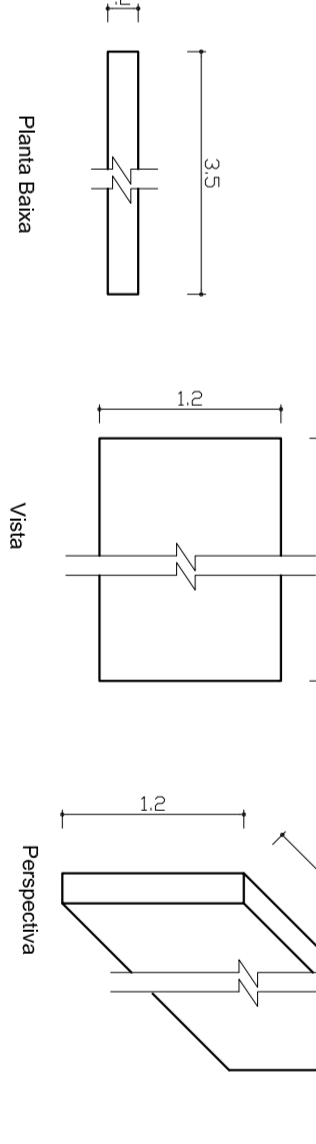
Peça de sustentação do assento  
10 unidades



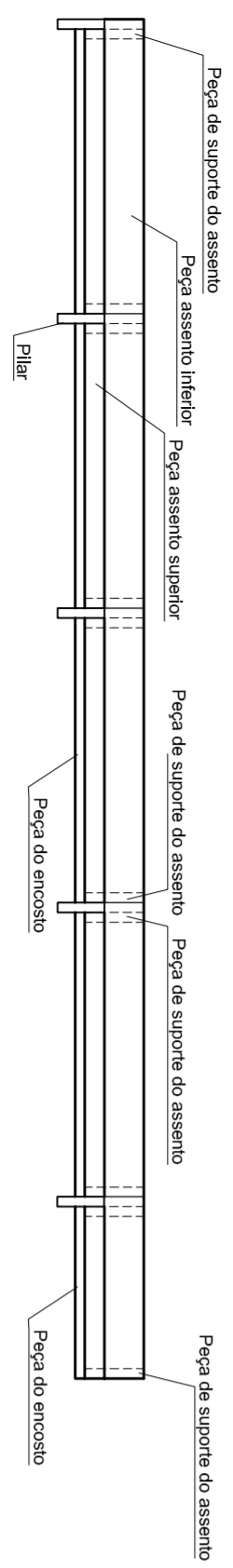
Peça de encosto  
8 unidades



Peça de encosto  
2 unidades



Planta baixa arquibancada - peças em concreto



GOVERNO FEDERAL  
**BRASIL** Ministério da Educação  
FUNDO NACIONAL DE EDUCAÇÃO

PAÍS RICO E PAÍS SEM POBREZA

**PROJETO PADRÃO - FNDE**

MUNICÍPIO - UF: \_\_\_\_\_

PROPRIETÁRIO: \_\_\_\_\_

ENDEREÇO: \_\_\_\_\_

PROPRIETÁRIO: \_\_\_\_\_

RESP. TÉCNICO: \_\_\_\_\_

CREA: \_\_\_\_\_

DUFO: \_\_\_\_\_

CREA: \_\_\_\_\_

RA: \_\_\_\_\_

OBSEVAÇÕES: \_\_\_\_\_

CONCEPÇÃO: PROJETO ESTRUTURAL

ESTRUTURA DE CONCRETO

DETAHES: PILAR, CONTRAPISO E ARQUIBANCADA

REVISÃO: R.00

DATA EMISSÃO: JULHO/2011

FRANCA: 11/11